

# 接收卡 M-RA70 规格书

## 一、 功能简介

M-RA70 是摩西尔推出的高端小尺寸通用接收卡，具备以下功能：

1. 具备 32 组 RGB 输出。
2. 单卡最高带载 96K 像素点，每组数据可以带载 8K 像素点。
3. 宽电压输入，输入电压范围为+3.5V---+5.5V。
4. 常规芯片高刷新、高亮度、高灰度。
5. 支持接收卡参数回读。
6. 具有网线双备份功能，支持排线检测；。
7. 支持箱体温度、湿度、电源电压监测、风扇控制；
8. 支持亮度、色度逐点校正。并且不减少接收卡带载面积。
9. 支持驱动芯片范围广。支持 PWM 芯片、逐点检测芯片、常规芯片。
10. 支持接收卡预存画面设置。
11. 支持所有接收卡参数监视功能。
12. 支持外部环境监控功能。
13. 智能恢复功能。更换接收卡后不需要重新加载程序。
14. 永不黑屏。和智能电源配合，在有电源出现故障时，降低显示屏亮度。
15. 每个接口都提供电源管脚，支持单元板取电。
16. 符合欧盟 RoHs 标准。
17. 符合欧盟 CE-EMC 标准。

## 二、 输出端口定义

32 组工作模式

使用说明	引脚定义	引脚序号		引脚定义	使用说明
接地	GND	1	2	DC5V	系统供电
	GND	3	4	DC5V	
	GND	5	6	DC5V	
	GND	7	8	DC5V	
	GND	9	10	DC5V	
	GND	11	12	DC5V	
空置	NC	13	14	NC	空置
网口 P1 信号引脚推荐 使用隔离变压器	P1MDIA+	15	16	P0MDIA+	网口 P0 信号引脚推荐 使用隔离变压器
	P1MDIA-	17	18	P0MDIA-	
	NC	19	20	NC	
	P1MDIB-	21	22	P0MDIB-	
	P1MDIB+	23	24	P0MDIB+	
	NC	25	26	NC	
	P1MDIC+	27	28	P0MDIC+	
	P1MDIC-	29	30	P0MDIC-	
	NC	31	32	NC	
	P1MDID-	33	34	P0MDIC-	
	P1MDID+	35	36	P0MDIC+	
空置	NC	37	38	NC	空置
接地	GND	39	40	GND	接地
指示灯, 复用按钮	BTN_LED	41	42	A	显示控制: 1、ABCDE 为行译码信号; 2、 LAT 为信号锁存; 3、 OE 为显示使能, PWM 芯片时候为 GCLK;
温度监控	TEMP	43	44	B	
湿度监控	HUM	45	46	C	
风扇控制	FAN	47	48	D	
行消隐	CTRL	49	50	E	
串行移位时钟	SCLK	51	52	LAT	
第二串行移位时钟	SCLK_S	53	54	OE	
接地	GND	55	56	GND	接地
A 部分 RGB 输出, 共 8 组 RGB, 对应 SCLK	R1	57	58	R2	B 部分 RGB 输出, 共 8 组 RGB, 对应 SCLK_S
	G1	59	60	G2	
	B1	61	62	B2	
	R3	63	64	R4	

深圳市南山区西丽镇茶光路 1089 号深圳集成电路设计应用产业园 501 / 503

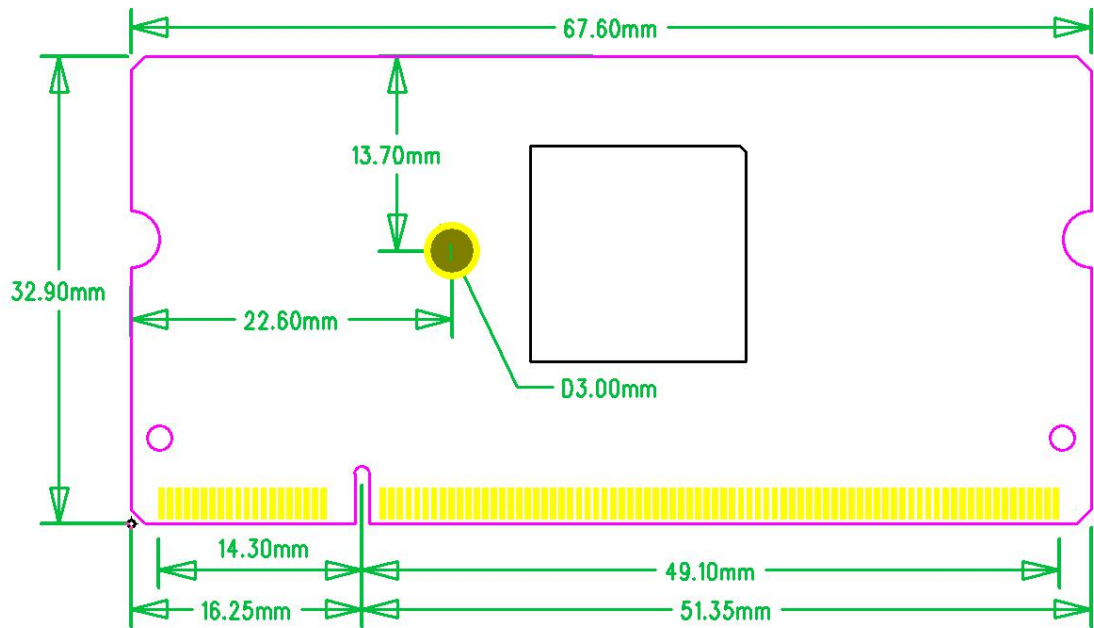
电 话: 0755-82824065 23975637 23975634

	G3	65	66	G4	
	B3	67	68	B4	
	R5	69	70	R6	
	G5	71	72	G6	
	B5	73	74	B6	
	R7	75	76	R8	
	G7	77	78	G8	
	B7	79	80	B8	
	R9	81	82	R10	
	G9	83	84	G10	
	B9	85	86	B10	
	R11	87	88	R12	
	G11	89	90	G12	
	B11	91	92	B12	
	R13	93	94	R14	
	G13	95	96	G14	
	B13	97	98	B14	
	R15	99	100	R16	
	G15	101	102	G16	
	B15	103	104	B16	
接地	GND	105	106	GND	接地
	GND	107	108	GND	
C 部分 RGB 输出,共 8 组 RGB, 对应 SCLK。可以作为 A 部分的点检回传或者是电路信号检测回传。	R17	109	110	R18	D 部分 RGB 输出,共 8 组 RGB, 对应 SCLK_S。可以作为 B 部分的点检回传或者是电路信号检测回传。
	G17	111	112	G18	
	B17	113	114	B18	
	R19	115	116	R20	
	G19	117	118	G20	
	B19	119	120	B20	
	R21	121	122	R22	
	G21	123	124	G22	
	B21	125	126	B22	
	R23	127	128	R24	
	G23	129	130	G24	
	B23	131	132	B24	
R25	133	134	R26		

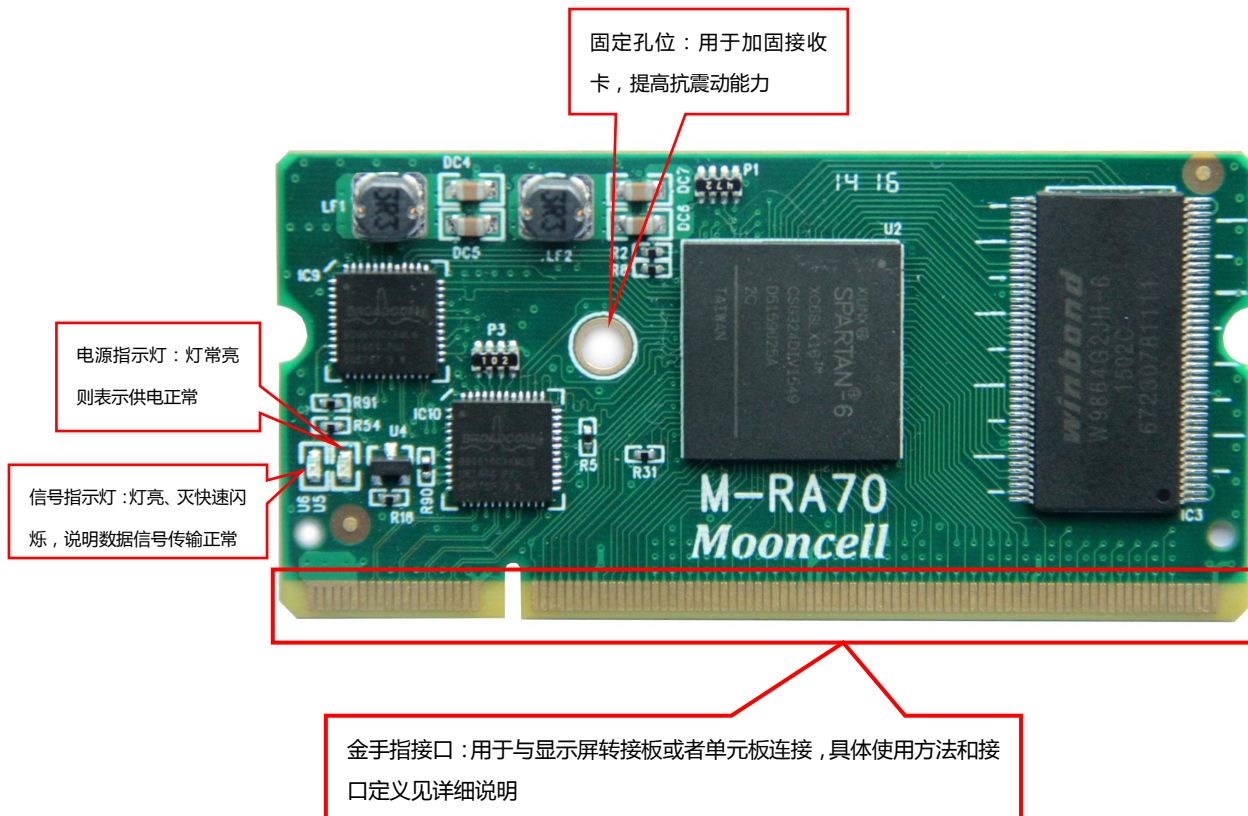
	G25	135	136	G26	
	B25	137	138	B26	
	R27	139	140	R28	
	G27	141	142	G28	
	B27	143	144	B28	
	R29	145	146	R30	
	G29	147	148	G30	
	B29	149	150	B30	
	R31	151	152	R32	
	G31	153	154	G32	
	B31	155	156	B32	
接地	GND	157	158	GND	接地
模组存储校正系数， 以及智慧模组	LED_SPI_SCK	159	160	LED_SPI_SDI	模组存储校正系数， 以及智慧模组
	LED_SPI_CS1	161	162	LED_SPI_CS2	
	LED_SPI_SDO1	163	164	LED_SPI_SDO2	
	LED_SPI_CS3	165	166	LED_SPI_CS4	
	LED_SPI_SDO3	167	168	LED_SPI_SDO4	
	LED_SPI_CS5	169	170	LED_SPI_CS6	
	LED_SPI_SDO5	171	172	LED_SPI_SDO6	
	LED_SPI_CS7	173	174	LED_SPI_CS8	
	LED_SPI_SDO7	175	176	LED_SPI_SDO8	
扩展功能接口 (详见单独说明)	LED_M1	177	178	LCD_CTRL1	液晶屏幕接口
	LED_M2	179	180	LCD_CTRL2	
	LED_M3	181	182	LCD_CTRL3	
	LED_M4	183	184	LCD_CTRL4	
	LED_M5	185	186	LCD_CTRL5	
	LED_M6	187	188	RCV_BK1	接收卡双备份空 置信号
	LED_M7	189	190	RCV_BK2	
空置	NC	191	192	NC	空置
	NC	193	194	NC	
	NC	195	196	NC	
	NC	197	198	NC	
接地	GND	199	200	GND	接地

说明：E 信号，在显示屏扫描小于 16 扫的情况下可以作为消隐控制脚。在大于 16 扫时作为 E 信号。

### 三、 外形尺寸及接插件定义



### 四、 产品图片

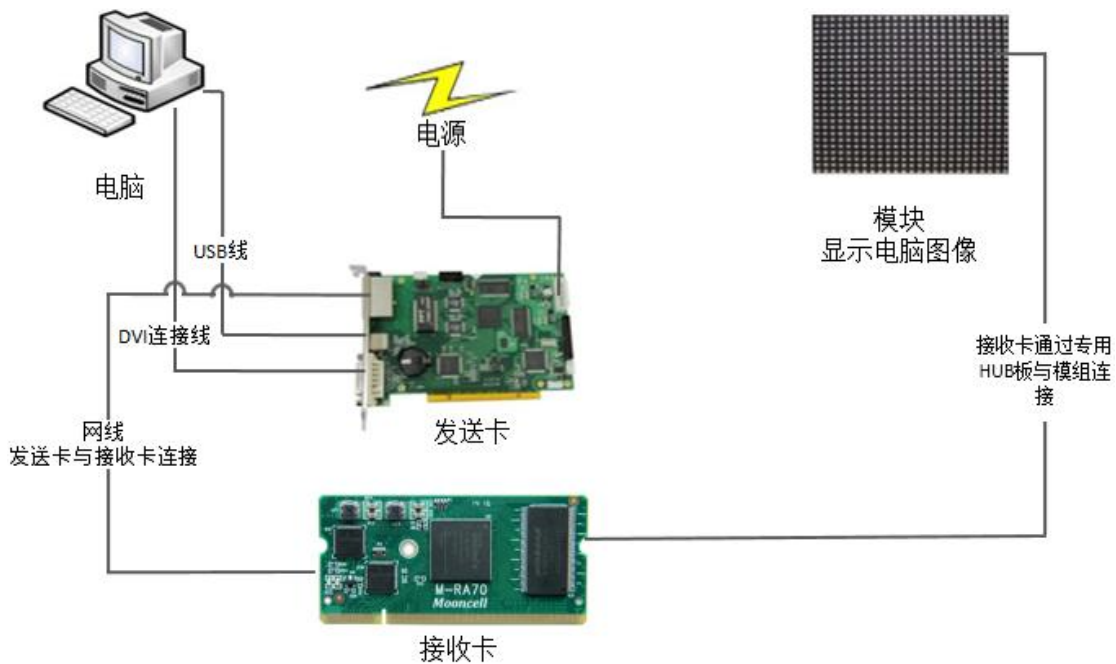


深圳市南山区西丽镇茶光路 1089 号深圳集成电路设计应用产业园 501 / 503  
电 话：0755-82824065 23975637 23975634

## 五、 工作参数

性能选项	典型值	最大值
支持的屏体类型	单色/双色/全彩	实像素/虚拟像素
单网线级联接收卡数	<100	239
单块接收卡带载像素面积	128*128	96K 像素点
单块接收卡输出 RGB 数据组数	32	32
一组 RGB 驱动行数	1/2/4/8/16/32	1~32
光纤传输距离	多模光纤: 500 米;	单模光纤: 10 千米
其他性能	10b 视频源、OE 极性拨动开关控制保护扫描屏行管、LED 屏自测	
工作电流	0.6A	1.0A
保护电流	3.0A	
工作温度	-10℃ - 65℃	
极限工作温度	-20℃ - 75℃	
工作湿度 (%)	0%-95%	

## 六、 使用方法



## 七、 标准包装

1. 单卡，防静电双层泡沫袋。
2. 100 片为一个包装箱。

## 八、 注意事项

1. 必须按本使用要求使用。
2. 安装和调试过程必须由专业人士完成，必须防静电。
3. 注意防水。