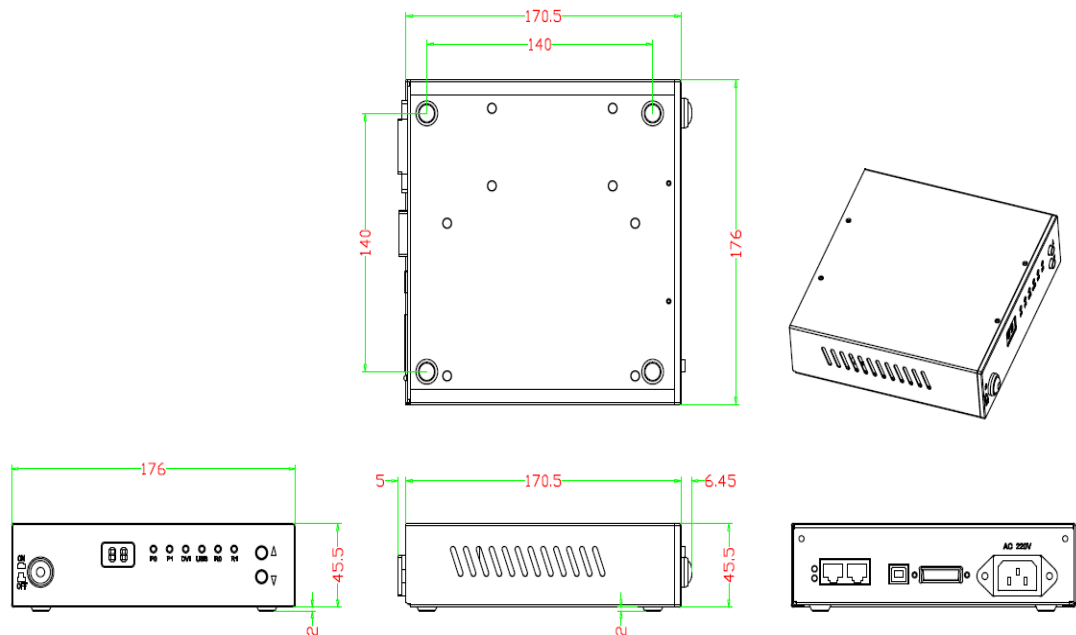


一拖一发送盒规格书

一、 基本信息

1. 产品类型： LED 全彩屏同步发送盒
2. 产品型号： 一拖一发送盒
3. 输入电压： 100V~240V
4. 输入功率： 7.5W
5. 规格尺寸： 177MM×170MM×50MM（长×宽×高）
6. 适用范围： 全彩，单双色

二、 外形尺寸



三、 产品图片

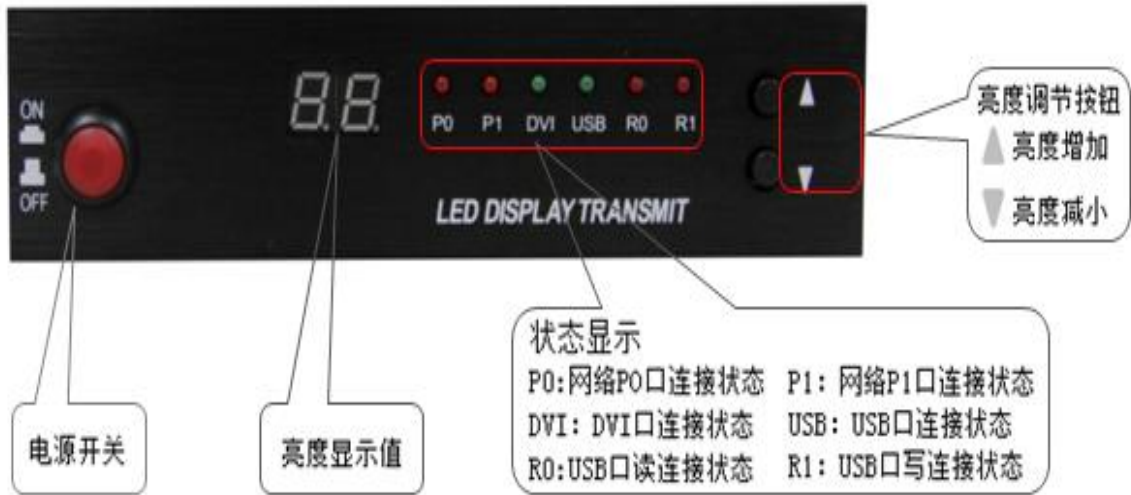


四、 技术参数

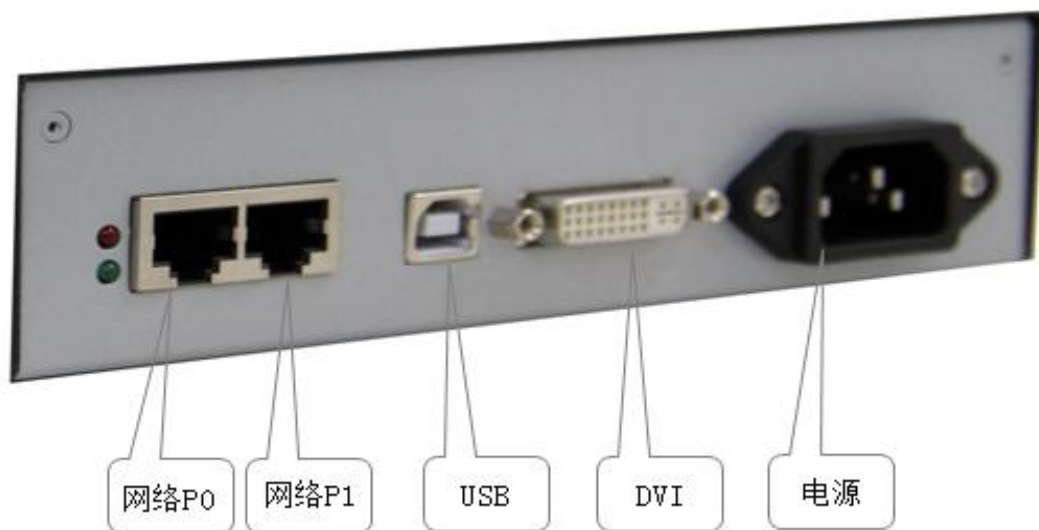
性能选项	典型值	最大值
支持的屏体类型	单色/双色/全彩	实像素/虚拟像素
带载像素面积	1280×1024 (双网口)	
带载接收卡数量	/	240 (单网口)
支持分辨率	1280×1024	2048×1152
输入灰度级别	8Bit	10Bit
数据接口	/	千兆网
工作电流	1.0A	1.5A
保护电流	4.0A	
工作温度	-10℃ - 40℃	
极限工作温度	-10℃ - 65℃	
工作湿度 (%)	5%-95%	
输入电压	220V	240V

五、 按键及指示功能描述

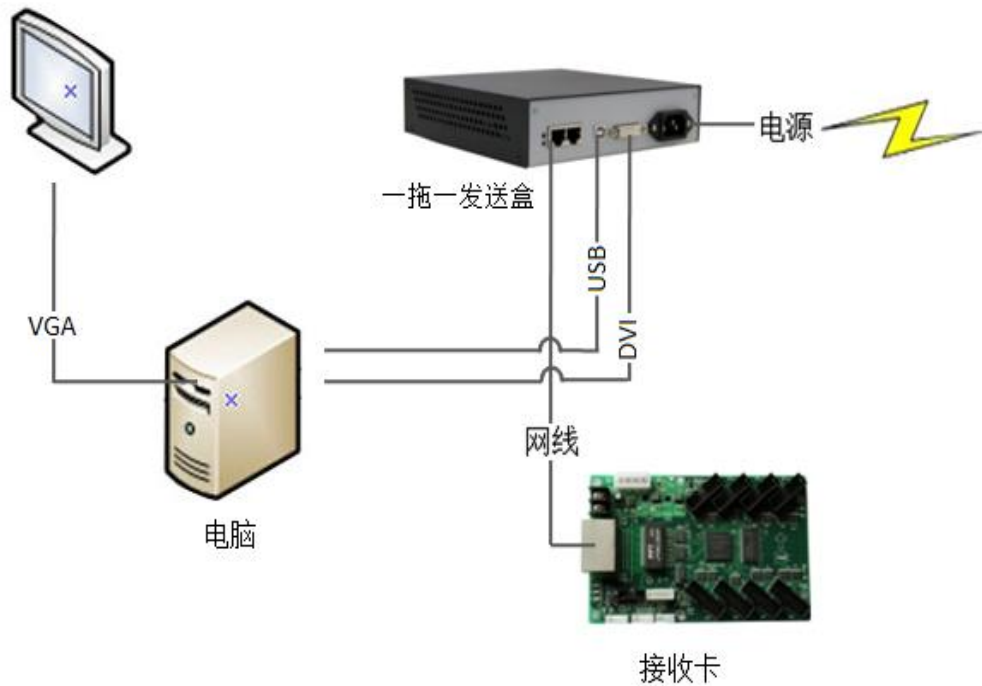
1. 前端



2. 后端



六、 使用方法



七、 标准包装

1. 单卡；防静电双层泡沫袋及纸盒。
2. 配套 DVI 线缆、USB 线缆、电源线。
3. 软件光盘。

八、 注意事项

1. 必须按本使用要求使用。
2. 安装和调试过程必须由专业人士完成，必须防静电。
3. 注意防水。