

接收卡 RT70 规格书

一、 功能简介

M-RT70 是摩西尔推出的高端小尺寸通用接收卡，具备以下功能：

1. 具备 26 组 RGB 输出。
2. 输入图像灰度级别支持 8/10BIT 两种模式。
3. 输出灰度级别最高可达 20BIT。
4. 单卡最高带载 96K 像素点。
5. 宽电压输入，输入电压范围为+3.5V---+5.5V。
6. 常规芯片高刷新、高亮度、高灰度。
7. 支持接收卡参数回读。
8. 具有网线双备份功能，支持排线检测；。
9. 支持亮度、色度逐点校正。
10. 支持驱动芯片范围广。支持 PWM 芯片、逐点检测芯片、常规芯片。
11. 支持接收卡预存画面设置。
12. 支持单元板取电。
13. 符合欧盟 RoHs 标准。
14. 符合欧盟 CE-EMC 标准。

二、 输出端口定义

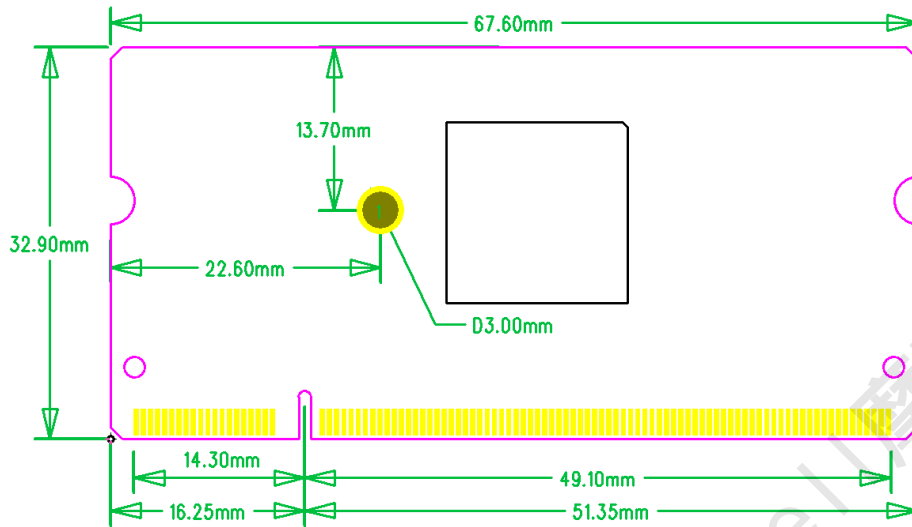
使用说明	引脚定义	引脚序号		引脚定义	使用说明
接地	GND	1	2	DC5V	系统供电
	GND	3	4	DC5V	
	GND	5	6	DC5V	
	GND	7	8	DC5V	
	GND	9	10	DC5V	
	GND	11	12	DC5V	
空置	NC	13	14	NC	空置
网口 P1 信号引脚推荐 使用隔离变压器	P1MDIA+	15	16	P0MDIA+	网口 P0 信号引脚推荐 使用隔离变压器
	P1MDIA-	17	18	P0MDIA-	
	NC	19	20	NC	
	P1MDIB-	21	22	P0MDIB-	
	P1MDIB+	23	24	P0MDIB+	
	NC	25	26	NC	
	P1MDIC+	27	28	P0MDIC+	
	P1MDIC-	29	30	P0MDIC-	
	NC	31	32	NC	
	P1MDID-	33	34	P0MDIC-	
	P1MDID+	35	36	P0MDIC+	
空置	NC	37	38	NC	空置
接地	GND	39	40	GND	接地
指示灯, 复用按钮	BTN_LED	41	42	A	显示控制: 1、ABCDE 为行译码信号; 2、 LAT 为信号锁存; 3、 OE 为显示使能, PWM 芯片时候为 GCLK;
温度监控	NULL	43	44	B	
湿度监控	NULL	45	46	C	
风扇控制	NULL	47	48	D	
行消隐	CTRL	49	50	E	
串行移位时钟	SCLK	51	52	LAT	
第二串行移位时钟	SCLK_S	53	54	OE	
接地	GND	55	56	GND	接地
A 部分 RGB 输出, 共 8 组 RGB, 对应 SCLK	R1	57	58	R2	B 部分 RGB 输出, 共 8 组 RGB, 对应 SCLK_S
	G1	59	60	G2	
	B1	61	62	B2	
	R3	63	64	R4	
	G3	65	66	G4	

	B3	67	68	B4	
	R5	69	70	R6	
	G5	71	72	G6	
	B5	73	74	B6	
	R7	75	76	R8	
	G7	77	78	G8	
	B7	79	80	B8	
	R9	81	82	R10	
	G9	83	84	G10	
	B9	85	86	B10	
	R11	87	88	R12	
	G11	89	90	G12	
	B11	91	92	B12	
	R13	93	94	R14	
	G13	95	96	G14	
	B13	97	98	B14	
	R15	99	100	R16	
	G15	101	102	G16	
	B15	103	104	B16	
接地	GND	105	106	GND	接地
	GND	107	108	GND	
C 部分 RGB 输出,共 8 组 RGB, 对应 SCLK。可以作为 A 部 分的点检回传或者是 电路信号检测回传。	R17	109	110	R18	D 部分 RGB 输出,共 8 组 RGB, 对应 SCLK_S。可以作为 B 部分的点检回传或者 是电路信号检测回传。
	G17	111	112	G18	
	B17	113	114	B18	
	R19	115	116	R20	
	G19	117	118	G20	
	B19	119	120	B20	
	R21	121	122	R22	
	G21	123	124	G22	
	B21	125	126	B22	
	R23	127	128	R24	
	G23	129	130	G24	
	B23	131	132	B24	
R25	133	134	R26		
G25	135	136	G26		

	B25	137	138	B26	
	R27	139	140	NULL	
	G27	141	142	NULL	
	NULL	143	144	NULL	
	NULL	145	146	NULL	
	NULL	147	148	NULL	
	NULL	149	150	NULL	
	NULL	151	152	NULL	
	NULL	153	154	NULL	
	NULL	155	156	NULL	
接地	GND	157	158	GND	接地
模组存储校正系数， 以及智慧模组	LED_SPI_SCK	159	160	LED_SPI_SDI	模组存储校正系数， 以及智慧模组
	LED_SPI_CS1	161	162	LED_SPI_CS2	
	LED_SPI_SDO1	163	164	LED_SPI_SDO2	
	LED_SPI_CS3	165	166	LED_SPI_CS4	
	LED_SPI_SDO3	167	168	LED_SPI_SDO4	
	LED_SPI_CS5	169	170	LED_SPI_CS6	
	LED_SPI_SDO5	171	172	LED_SPI_SDO6	
	LED_SPI_CS7	173	174	LED_SPI_CS8	
	LED_SPI_SDO7	175	176	LED_SPI_SDO8	
扩展功能接口 (详见单独说明)	NULL	177	178	LCD_CTRL1	液晶屏幕接口
	NULL	179	180	LCD_CTRL2	
	NULL	181	182	LCD_CTRL3	
	NULL	183	184	LCD_CTRL4	
	NULL	185	186	LCD_CTRL5	
	NULL	187	188	RCV_BK1	接收卡双备份空 置信号
	NULL	189	190	RCV_BK2	
空置	NULL	191	192	NULL	空置
	NULL	193	194	NULL	
	NULL	195	196	NULL	
	NULL	197	198	NULL	
接地	GND	199	200	GND	接地

说明：E 信号，在显示屏扫描小于 16 扫的情况下可以作为消隐控制脚。在大于 16 扫时作为 E 信号。

三、外形尺寸及接插件定义



四、产品图片



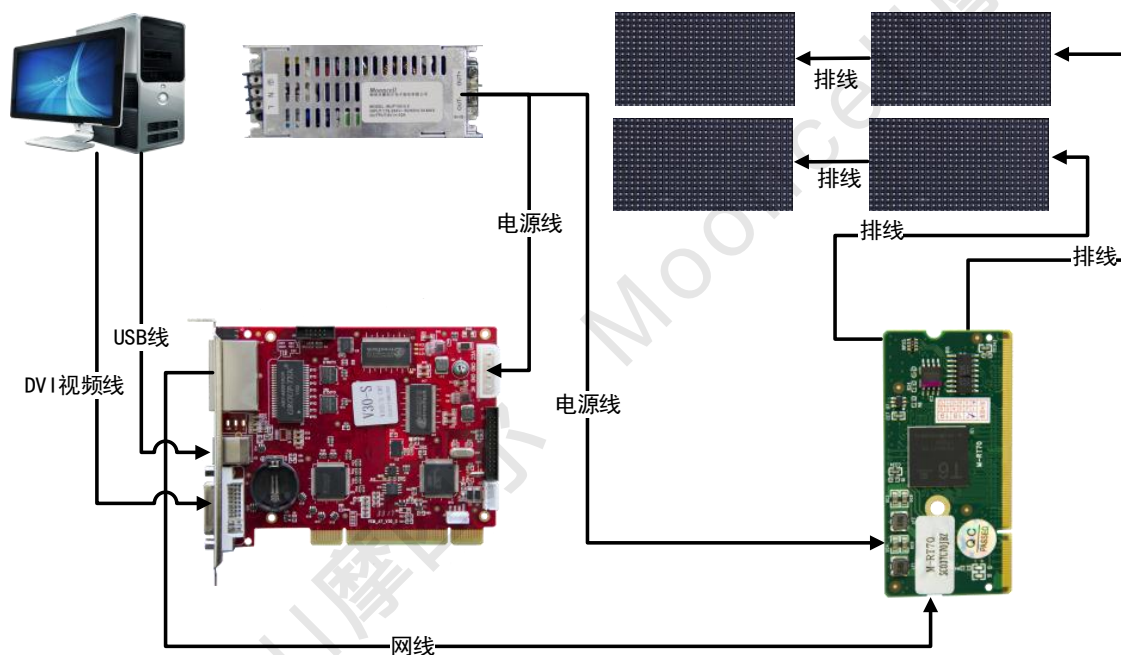
五、工作参数

性能选项	典型值	最大值
支持的屏体类型	单色/双色/全彩	实像素/虚拟像素
单网线级联接收卡数	<1000	1000
单块接收卡带载像素面积	128*128	96K 像素点
单块接收卡输出 RGB 数据组数	26	26

深圳市宝安区石岩街道宝石南路第三工业区渡创云谷 1-2 楼
电 话：0755-23975634 29095400 27204870

一组 RGB 驱动行数	1/2/4/8/16/32	1~32
光纤传输距离	多模光纤：500 米；	单模光纤：10 千米
其他性能	10b 视频源、LED 屏自测 OE 极性拨动开关控制保护扫描屏行管	
工作电流	0.6A	1.0A
工作温度	-10℃ - 65℃	
极限工作温度	-20℃ - 75℃	
工作湿度 (%)	0%-95%	

六、 连接方式



七、 标准包装

1. 单卡，防静电袋。
2. 100 片为一个包装箱。

八、 注意事项

1. 必须按本使用要求使用。
2. 安装和调试过程必须由专业人士完成，必须防静电。
3. 注意防水。

深圳市宝安区石岩街道宝石南路第三工业区渡创云谷 1-2 楼
电 话：0755-23975634 29095400 27204870